



FS-17

Schwimmerschalter aus Edelstahl für seitlichen Einbau



Features

- / Medienberührt Edelstahl
- / Hohe chemische Beständigkeit
- / Medientemperatur bis +150°C
- / Max. Druck bis 15 bar
- / Hohe Schaltleistung
- / Einfache Montage
- / Zuverlässig
- / Quecksilberfrei
- / Stabausführungen

Beschreibung:

Bei der Serie FS-17 handelt es sich um robuste Edelstahlschwimmerschalter die sowohl eine exzellente Temperatur- als auch eine hervorragende Druckbeständigkeit aufweisen. Verfügbar ist diese Serie in zwei unterschiedlichen Bauformen. Darüber hinaus sind kundenspezifische Schwimmerschalterkombinationen von bis zu fünf Schwimmern in einer Stabausführung, mit einer maximalen Länge von fünf Metern, möglich. Schwimmerschalter der Serie FS-17 arbeiten nach dem Auftriebsprinzip. Ein Hohlswimmer wird durch die ansteigende Flüssigkeit solange angehoben bis bei einem Winkel von 20° zur Horizontalen ein Schaltvorgang ausgelöst wird. Die Festlegung des Schaltpunktes erfolgt durch den seitlichen Einbau des Schalters auf Höhe der gewünschten Position. Der komplette FS-17 ist hierbei so aufgebaut, dass der Schwimmkörper mit der Leitungsdurchführung hermetisch abgedichtet ist.

Anwendung:

Das Hauptanwendungsgebiet ist die Erfassung von Grenzständen (Überlauf- und Trockenlaufschutz). Beim Einsatz von mindestens zwei Schwimmerschaltern, wobei der eine als Minimum- und der andere als Maximum-Kontaktgeber arbeitet, können in Kombination mit einem bistabilen Kontaktschutzrelais, Füllstandssteuerungen vorgenommen werden. Bauform und Materialauswahl prädestinieren diese Schwimmerschalter für den Einsatz in besonders aggressiven, breiigen, schwach treibenden als auch heißen Flüssigkeiten.

Kontaktschutzrelais:

Wir empfehlen in Verbindung mit unseren Schwimmerschaltern generell die Anwendung von Kontaktschutzrelais.

- Speziell zum Schutz für Personen bei Flüssigkeitsberührung
- Zur Füllstandssteuerung mittels Relais mit Selbsthaltung (siehe auch Multifunktionsrelais MSRx im Bereich Zubehör)



Version:

FS-17 Schwimmerschalter für seitlichen Einbau

FS-17.1.x.x - Schwimmerschalter Edelstahl - Kugelform

FS-17.2.x.x - Schwimmerschalter Edelstahl - Zylinderform

Technische Daten:

Prozessanschluss /	R 1/2"-Außengewinde
Baugröße Schwimmer /	
FS-17.1.x.x:	Ø 132 mm
FS-17.2.x.x:	Ø 80 mm, Höhe 180 mm
Funktion /	omnidirekt. Schwimmerschalter
Messmedium /	flüssige Medien
Mediendichte /	$\rho \geq 0,8 \text{ g/cm}^3$
max. Druck /	
FS-17.1.x.x:	15 bar
FS-17.2.x.x:	6 bar
max. Betriebstemperatur /	+ 150°C
Material Schwimmer /	Edelstahl 1.4571
Material Schlauch /	Edelstahlwellschlauch 1.4404 mit Edelstahldrahtumflechtung 1.4301
Material Kabel /	Silikon (nicht medienberührt)
Länge Kabel /	2000mm (Grundlänge), davon 270mm mit Edelstahlwellschlauch 1.4404
Schaltwinkel /	$\pm 20^\circ$ von der Horizontalen
Schaltherese /	ca. 100 mm

Typenschlüssel:

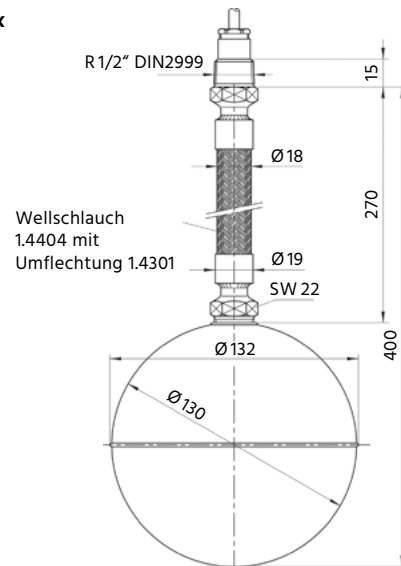
Bestellnummer	FS-17.	1.	02.	0
FS-17 Schwimmerschalter aus Edelstahl für seitlichen Einbau				
Schwimmertyp /				
1 = Kugelform				
2 = Zylinderform				
Kabellänge /				
02 = 2 m Kabel				
[] [] = andere Längen				
Optionen (Mehrfachnennungen wie /1/9 möglich) /				
0 = ohne				
1 = NAMUR-Beschaltung (1 k Ω / 12 k Ω)				
2 = PTFE-Stopfbuchse, G 2", für Ausführung mit Balg				
3 = PTFE-Stopfbuchse, G 2", für Ausführung ohne Balg				
99 = Sonder (bitte im Klartext angeben)				

Elektrische Daten:

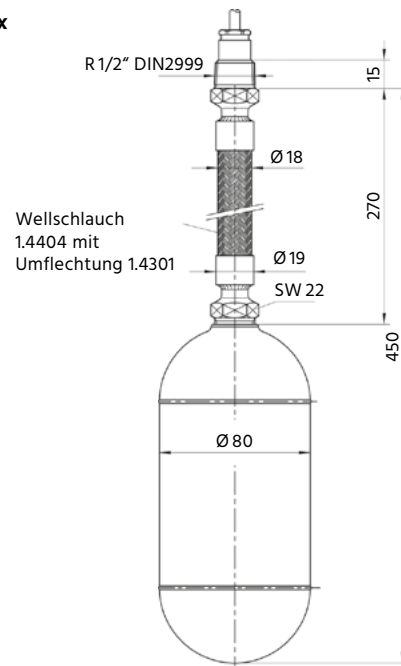
Schaltelement /	Reedschalter
Kontakt /	Wechsler
Schaltspannung /	24...250 V AC/DC
Schaltstrom /	1 mA...1 A
Schaltleistung /	max. 1 A, 60 VA / 60 W
Schutzart /	IP68
Option /	
Namur-Beschaltung:	1 k Ω / 12 k Ω (nur zum Anschluss an ein „Namur“-Relais)

Abmessungen in mm:

FS-17.1.x.x



FS-17.2.x.x





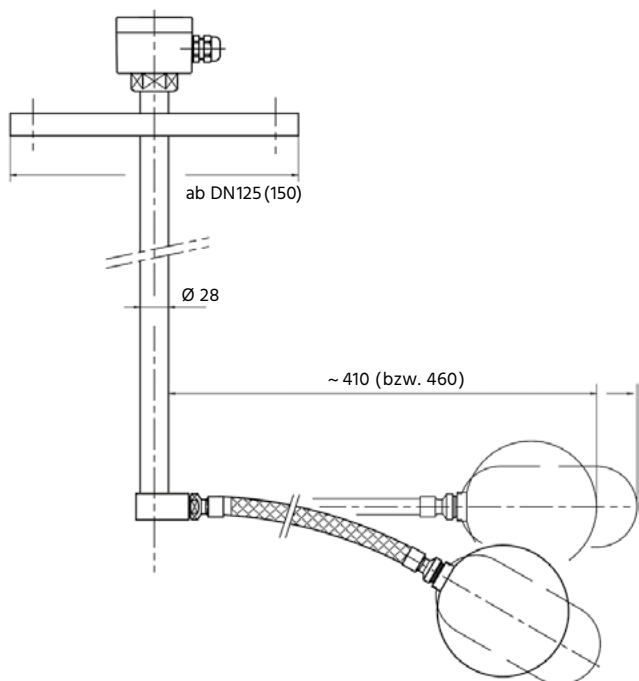
Version:

FS-17S Schwimmerschalter Stabausführung

Elektrische Daten:

Schaltelement /	Reedschalter
Kontakt /	Wechsler
Schaltspannung /	24...250 V AC/DC
Schaltstrom /	1 mA...1 A
Schaltleistung /	max. 1A, 60 VA / 60 W
Schutzart /	IP68
Option /	
Namur-Beschaltung:	1 k Ω / 12 k Ω (nur zum Anschluss an ein „Namur“-Relais)

Abmessungen in mm:



Technische Daten:

Prozessanschluss /	Flansch ab DN 150 (FS-17.1) Flansch ab DN 125 (FS-17.2)
Schwimmer /	Kugel- oder Zylinderform
Baugröße Schwimmer /	
Kugel (FS-17.1):	\varnothing 132 mm
Zylinder (FS-17.2):	\varnothing 80 mm, Höhe 180 mm
Anzahl Schwimmer /	max. 5
Funktion /	omnidirekt. Schwimmerschalter
Stablänge /	max. 5000 mm
Messmedium /	flüssige Medien
Mediendichte /	$\rho \geq 0,8 \text{ g/cm}^3$
max. Betriebstemperatur /	+ 150°C
max. Druck /	
Kugel (FS-17.1):	15 bar
Zylinder (FS-17.2):	6 bar
Material Schwimmer /	Edelstahl 1.4571
Material Schlauch /	Edelstahlwellschlauch 1.4404 mit Edelstahldrahtumflechtung 1.4301
Material Stab /	Edelstahl
Schaltwinkel /	$\pm 20^\circ$ von der Horizontalen
Schalthyserese /	ca. 100 mm

Typenschlüssel:

Bestellnummer FS-17S. 1. [] . [] [] [] . 0

FS-17S Schwimmerschalter aus Edelst.

Schwimmertyp /

- 1 = Kugelform
2 = Zylinderform

Anzahl Schwimmer /

[] = 1...5

Stablänge L /

[] [] [] [] = in mm (max. 5000 mm, gemessen ab Unterkante Flansch)

Optionen (Mehrfachnennungen wie /1/99 möglich) /

- 0 = ohne
1 = NAMUR-Beschaltung (1 k Ω / 12 k Ω)
99 = Sonder (bitte im Klartext angeben)

Weitere Angaben:

- Lage des 1. Schwimmers: L1 = xxxx mm
 - Lage des x. Schwimmers: Lx = xxxx mm
- (alle Längenangaben gemessen ab Unterkante Flansch)

