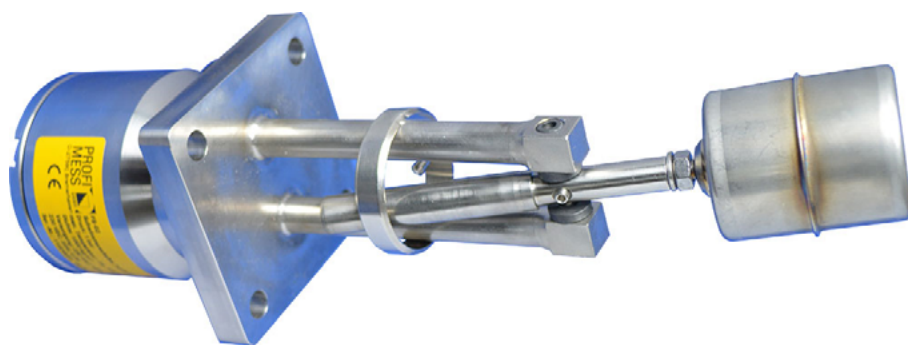




# FS-02

## Schwimmerschalter für horizontalen Einbau



## Features

- / Geeignet für Schiffbau
- / Druck bis max. 232 bar
- / Robust
- / Edelstahl- und Kunststoffausführungen
- / DN50. . .DN100 Flansch
- / Pumpen- und Niveausteuern
- / Ex-Version

## Beschreibung:

Beim Robustschwimmerschalter der Typenreihe FS-02 bewegt sich ein Schwimmer an einem drehbar gelagerten Hebel aus Edelstahl auf der Füllhöhe des zu überwachenden Mediums. Durch einen Permanentmagneten wird beim Erreichen eines Schaltpunktes ein Reed-Kontakt im Inneren des Kontaktrohres betätigt. Dieses Prinzip ermöglicht einen berührungslosen und verschleißfreien Schaltvorgang, der keinerlei Hilfsenergie benötigt. Der Reed-Kontakt kann als Schließer, Öffner oder Wechsler ausgelegt sein, wobei die Signalverarbeitung universal erfolgt. Ein direkter Anschluss an einen Signalverstärker oder ein Kontaktschutzrelais bzw. andere auswertende Schaltkreise ist problemlos möglich.

## Anwendung:

Der Schwimmerschalter FS-02 dient zur Erfassung von Füllstandsgrenzwerten und ist für den seitlichen Einbau am Behälter konzipiert. Als Prozessanschlüsse stehen diverse DIN- oder ANSI-Flanschvarianten, sowie der am Markt weit verbreitete Quadratflansch zur Verfügung. Die bewährte Technik dieser Baureihe hat sich aufgrund ihrer ausgesprochen weiten Einsatzgrenzen hinsichtlich Druck, Temperatur, Mediendichte und Beständigkeit in allen Bereichen der Industrie durchgesetzt.

Die Schalttechnologie über einen magnetisch angesteuerten REED-Kontakt ermöglicht den Einsatz des Gerätes im explosionsgeschützten Bereich gemäß ATEX, insofern der Schwimmerschalter über einen eigen-sicheren Trennschaltverstärker betrieben wird. Die bestimmungsgemäße Funktion des FS-02 wird weder durch Leitfähigkeit des Mediums, Schaumbildung, Blasenbildung noch durch Vibration beeinflusst.



## Elektrische Daten:

<b>Schaltfunktion /</b>	Reedkontakt, wahlweise als Schließer (NO), Öffner (NC) oder Wechsler (SPDT) Ex-Ausführung nur als Wechsler
<b>Schaltleistung /</b>	FS-02.x: 230 VAC, 40 VA 1 A 230 VDC, 20 W 0,5 A
<b>Schaltleistung Ex /</b>	FS-02.1: $U_{\max} = 36V$ , $I_{\max} = 100 \text{ mA}$ Nur zum Anschluss an einen bescheinigten eigensicheren Stromkreis.
<b>EI-Anschluss /</b>	FS-02.1: Anschlussgehäuse, Edelstahl 1.4571 FS-02.2: Anschlussgehäuse, Polypropylen
<b>Schutzart /</b>	FS-02.1: IP 67 nach IEC/EN 60529 FS-02.2 IP 65 nach IEC/EN 60529

## Technische Daten:

<b>Gehäusematerial /</b>	FS-02.1: Edelstahl 1.4571 (316Ti) FS-02.2: Kunststoff PP (Polypropylen)
<b>max. Druck /</b>	FS-02.1: 232 bar FS-02.2: 6 bar
<b>Temperaturbereich /</b>	FS-02.1: -50...+250 °C (standard) Option: Hochtemperaturlösung: +350 °C Tieftemperaturlösung: -120 °C FS-02.1 Ex-Ausführung: -50...+180 °C je nach Temperaturbereich FS-02.2: -10...+80 °C
<b>Mediendichte min./</b>	FS-02.1: 600 g/ccm FS-02.2: 750 g/ccm
<b>Einbaulage /</b>	Horizontal ±30°
<b>Zertifikate /</b>	ATEX, DNV GL, ABS
<b>Option /</b>	FS-02.1 als explosionsgeschützte Ausführung - Ex i II 1/2G Ex ia IIC T6-T2 Ga/Gb II 2D Ex ia IIIC T80 °C Db

## Elektrischer Anschluss:

### Reed-Kontakt



## Schwimmer-Tabelle:

Typ	Zylinder	Kugel	Oval	Schwimmer für Kunststoffausführung
Werkstoff	Edelstahl 1.4571	Titan 3.7035 Titan 3.7165	Edelstahl 1.4571	Polypropylen
Einbaulänge	190...990 mm	190...990 mm	240...990 mm	176 mm
Durchmesser	44 mm	52 mm	43 mm	44 mm
Länge	52 mm	52 mm	100 mm	52 mm
max. Betriebsdruck	6 bar	Titan 3.7035: 100 bar Titan 3.7165: 232 bar	20 bar	4 bar
min. Dichte	600 kg/m <sup>3</sup>	600 kg/m <sup>3</sup>	600 kg/m <sup>3</sup>	750 kg/m <sup>3</sup>



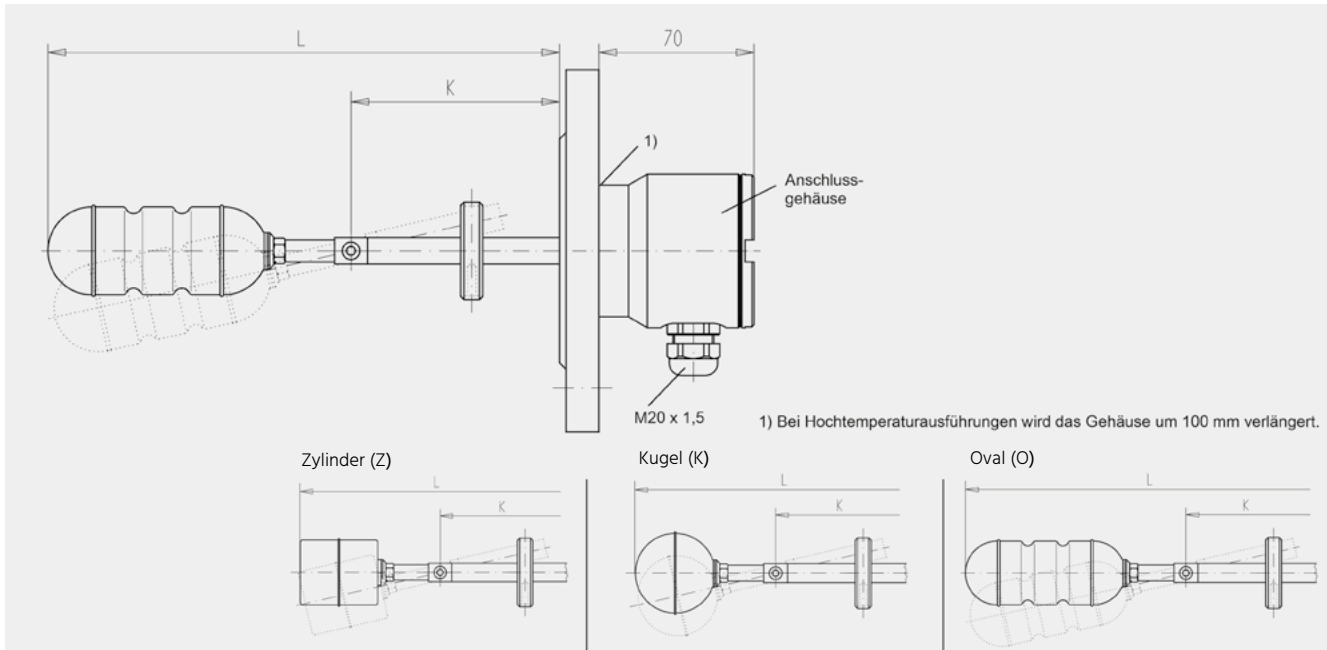
# Typenschlüssel:

Bestellnummer	FS-02.	1.	2.	1.	[50 ].	[6 ].	Z[300 ].	1.
<b>FS-02 Schwimmerschalter</b>								
<b>Werkstoff /</b>								
1 = Edelstahl 1,4571								
2 = Kunststoff PP								
<b>Schaltfunktion /</b>								
1 = Schließer (NO), nicht Ex-Ausführung								
2 = Öffner (NC), nicht Ex-Ausführung								
3 = Wechsler (SPDT)								
<b>Prozessanschluss Flansch /</b>								
1 = DIN								
2 = DIN EN								
3 = ANSI								
4 = Quadratflansch DN 80								
5 = Quadratflansch DN 92								
<b>Nennweite [ ] /</b>								
50 = DN 50								
65 = DN 65								
80 = DN 80								
100 = DN 100								
<b>Druckstufe [ ] /</b>								
6 = PN 6								
16 = PN 16								
40 = PN 40								
63 = PN 63								
100 = PN 100								
160 = PN 160								
<b>Schwimmer und Einbaulänge [ ] /</b>								
Z = Zylinder (190..990 mm)*								
K = Kugel GL (190..990 mm)*								
O = Oval (240..990 mm)*								
* Bitte im Klartext angeben z.B. K[600]								
<b>Zulassungen (Mehrfachnennungen möglich) /</b>								
0 = ohne								
1 = EAC (FS-02.1 oder FS-02.2)								
2 = DNV GL (nur FS-02.1)								
3 = ABS (nur FS-02.1)								
4 = ATEX (nur FS-02.1)								



## Abmessungen:

### Edelstahlausführung FS-02.1:



### Kunststoffausführung FS-02.2:

