



FS-01

Schwimmerschalter

Features

/ Einfache Montage

/ Preiswert

/ Keine Ansprechverzögerung

/ Wartungsfrei

/ Zuverlässig

/ Hohe Schalteistung

Beschreibung:

Der Schwimmerschalter FS-01 arbeitet nach dem Auftriebsprinzip. Ein Hohlschwimmer wird durch die ansteigende Flüssigkeit solange angehoben, bis bei einem Winkel von 25° zur Horizontalen ein Schaltvorgang ausgelöst wird. Der Schalter kann mittels einer Verschraubung direkt im Behälter oder bei offenen Behältern von oben eingehängt werden. Die Festlegung des Schaltpunktes erfolgt durch das Beschwerungsgewicht, welches immer Bestandteil der Lieferung ist. Der FS-01 besteht aus einem äußerst robusten Schwimmer aus Polypropylen, der nur sehr schwer mechanisch zu durchbrechen ist. Dadurch ist der Schalter auch bei starker Beanspruchung schwer sinkbar.

Anwendung:

Der FS-01 Füllstandsschalter eignet sich zur Niveauüberwachung von Flüssigkeiten, sowie aufgrund der sehr hohen Belastbarkeit zur direkten Pumpenansteuerung in allen industriellen Anwendungsgebieten. Speziell einsetzbar ist er als Min.-, Max.-, Befüll-, Entleer-, Über- und Trockenlaufschutz.



Technische Daten:

max. Druck /	3,5 bar
max. Medientemp. /	85°C
Schwimmer /	PP
Mediendichte /	0,7...1,15 g/cm ³
Masse Schwimmer /	200 g ohne Kabel
Beschwerungsgewicht /	250 g am Kabel verschiebbar
Schaltwinkel /	± 25° von der Horizontalen

Elektrische Daten:

Kontakt /	Mikroschalter als Wechsler 12, 24, 48 VAC/VDC und 250 VAC - 50/60 Hz 16 A (ohmsch), 6 A (induktiv)
Kabel /	3 x 1 mm ² Neopren oder HR HY
Kabelgewicht /	Neopren 115 g/m, HR HY 110 g/m
Schutzart /	IP 68

Typenschlüssel:

Bestellnummer **FS-01.** 1

FS-01 Schwimmerschalter

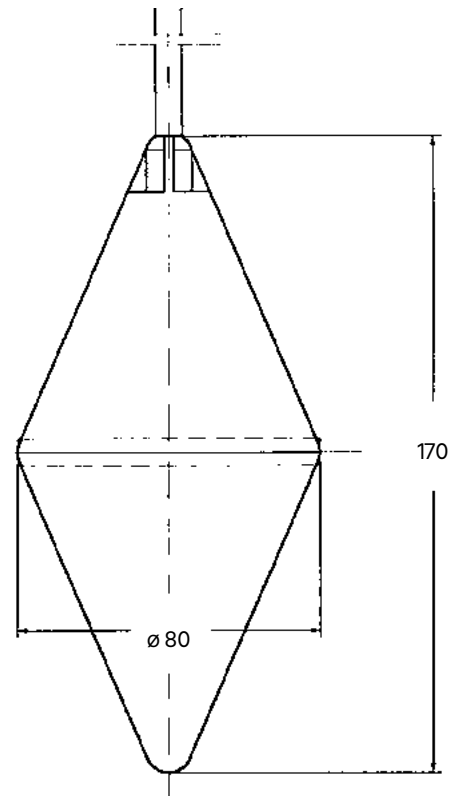
Kabellänge /

1 = 5 m Kabel

2 = 10 m Kabel

Spezifische Kabellänge auf Anfrage

Abmessungen in mm:



Elektrischer Anschluss:

