



# DP-20/30

## Paddelschalter



## Features

- / Einfache Montage
- / Preiswert
- / Zuverlässig
- / Gute Beständigkeit
- / Flüssigkeit und Luft

## Beschreibung:

Das Modell DP-20 zeichnet sich durch eine einfache und zuverlässige Konstruktion aus. Ein externer Magnet betätigt einen Schalter, der innerhalb eines lecksicheren Gehäuses vollständig geschützt ist. Sowohl Körper als auch Paddel sind aus chemisch widerstandsfähigem Polyphenylsulfid gefertigt. Der verkürzbare Flügel hat eingeformte Einteilungen für Rohre von DN 25 bis DN 150.

Das Modell DP-30 ist kleiner und kompakter als das DP-20 und wahlweise in Messing oder in Edelstahl lieferbar. Aus diesem Grund kann der Schalter bis zu einem Druck von 138 bar eingesetzt werden. Eine einzigartige Schaltereinstellung ermöglicht einen schnellen Wechsel der Kontaktfunktion. Das Lösen zweier Schrauben und das anschließende Verschieben des vergossenen Reedkontaktes bietet die Wahl zwischen Öffner- und Schließfunktion. Das Paddel hat eine Verkürzungsschablone, die anzeigt, an welcher Stelle es für die sechs Rohrenweiten von ½" bis 2" abzutrennen ist. Sowohl der DP-20 als auch der DP-30 zeigen über einen Indexpfeil an der Körperseite die richtige Flussrichtung des Mediums an.

## Anwendung:

Paddelschalter bieten eine einfache und kostengünstige Methode, die Strömung eines fließenden Mediums zu überwachen. Das durch den Staudruck bewegte Paddel schaltet magnetisch einen elektrischen Kontakt, wenn ein bestimmter Strömungswert über- oder unterschritten wird. Diese Art der Strömungsüberwachung wird in der gesamten Industrie überall dort erfolgreich eingesetzt, wo die überwachten Medien keine besondere Verschmutzung oder zu hohe Strömungsgeschwindigkeit aufweisen.



# DP-20 Kunststoffpaddelschalter

## Technische Daten:

### Medienberührte Teile /

Paddel und Gehäuse:	PPS
Stift und Feder:	Edelstahl 316 SS oder Inconel®
Magnet:	Keramik-8-Magnet

**max. Druck /** 10 bar

**max. Medientemp. /** +100°C

**Anschluss /** 1" NPT Außengewinde

**Gewicht /** 130 g

**Installation /** mit Pfeil in Flussrichtung

**Einbaulage /** Die nominalen Werte für die Durchflussraten zur Aktivierung/ Deaktivierung basieren auf horizontaler Rohrlage. Das Gerät kann nicht vertikal genutzt werden.

## Elektrische Daten:

### Kontakt /

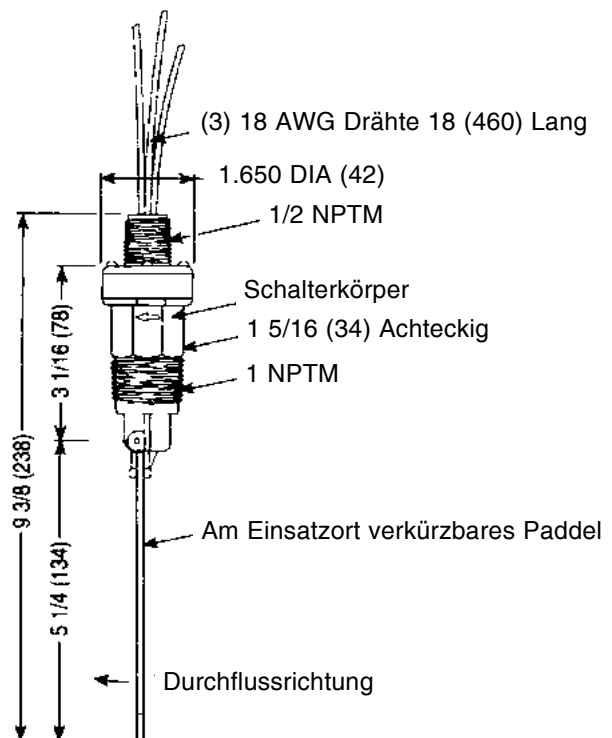
**Standard** max. 5 A bei 250 VAC ohmsch  
max. 3 A bei 30 VDC induktiv

**Gold:** max. 1 A bei 125 VAC ohmsch  
max. 0,5 A bei 30 VDC induktiv

**Funktion /** einpoliger Umschalter,  
optional mit Goldkontakten

**Anschluss /** drei 18-AWG Drähte, 460 mm lang

## Abmessungen in mm:



## Durchflussbereiche:

Rohrgröße	Durchflussbereich für Kaltwasser in l/min Ein-Aus	Durchflussbereich für Luft in l/min Ein-Aus
1"	40,9-34,6	1105-923
1 ¼"	37,2-31,4	1062-912
1 ½"	32,4-25,7	945-757
2"	41,2-33,4	1218-1042
3"	48,8-33,5	1493-1100
4"	79,7-52,2	2482-1802
6"	170,2-124,7	4775-3890

Werte eingemessen bei horizontaler Rohrleitung

## Typenschlüssel:

**Bestellnummer** DP-20. 1. 2

**DP-20 Paddeldurchflusswächter**

**Elektrischer Anschluss /**

- 1 = Kabel
- 2 = IP65 Klemmgehäuse

**Kontakte /**

- 1 = Standard
- 2 = Gold



# DP-30 Metallpaddelschalter

## Technische Daten:

### Medienberührte Teile /

Flügel:	Edelstahl 301
Gehäuse:	Messing oder Edelstahl 303
Stift und Magnet:	Keramik 8

<b>max. Druck /</b>	Messing: 69 bar, Edelstahl: 138 bar
---------------------	--

<b>max. Medientemp. /</b>	+93°C
---------------------------	-------

<b>Gewicht /</b>	160 g
------------------	-------

<b>Prozessanschluss /</b>	1/2" NPT-außen oder 1/2" BSPT-außen
---------------------------	-------------------------------------

<b>Installation /</b>	mit Pfeil in Flussrichtung
-----------------------	----------------------------

<b>Einbaulage /</b>	jede, Werte basieren wie beim DP-20 auf horizontaler Rohrlage
---------------------	--

## Elektrische Daten:

<b>Kontakt /</b>	max. 0,5 A/ 120 VAC oder 1,5A/ 24VDC
------------------	---

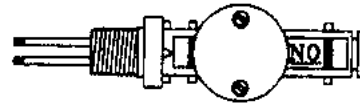
<b>Funktion /</b>	Öffner oder Schließer, hermetisch in PP eingeschlossen
-------------------	---

<b>Anschluss /</b>	Zwei 18-AWG Drähte, 483 mm lang
--------------------	---------------------------------

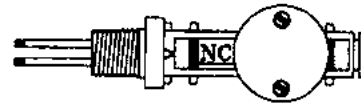
<b>Schutzklasse /</b>	IP66
-----------------------	------

## Abmessungen in mm:

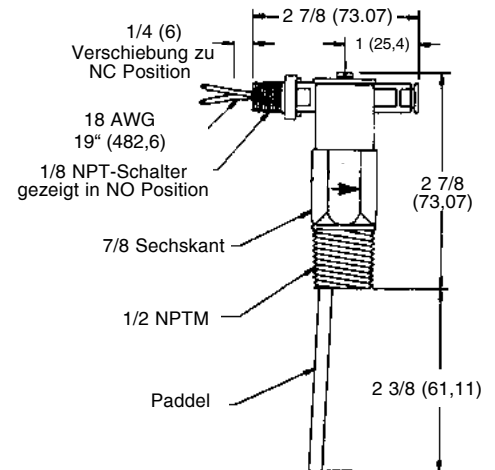
Ansicht von oben



Normal offen



Normal geschlossen



## Durchflussbereiche:

Rohrgröße	Durchflussbereich für Kaltwasser in l/min Ein-Aus, Normal geöffnet	Durchflussbereich für Kaltwasser in l/min Ein-Aus, Normal geschlossen	Durchflussbereich für Luft in l/min Ein-Aus, Normal geöffnet	Durchflussbereich für Luft in l/min Ein-Aus, Normal geschlossen
1/2"	9,8 - 8,7	9,8 - 9,5	291,7-250	288-260
3/4"	11,7 - 10,2	11,7 - 10,6	368,3-328	365-328
1"	18,2 - 17	18,2 - 16,7	543,3-498	535-498
1 1/4"	23,5 - 21,2	23,1 - 21,2	701,7-628	693-637
1 1/2"	31 - 29,1	31 - 29,1	946,7-883	935-867
2"	36 - 34,4	36 - 34,1	1422-1370	1422-1352

## Typenschlüssel:

**Bestellnummer** DP-30. 1. 2

**DP-30 Paddeldurchflusswächter**

### Material /

- 1 = Messing
- 2 = Edelstahl

### Prozessanschluss /

- 1 = 1/2" NPT außen
- 2 = 1/2" BSPT außen

